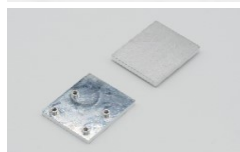
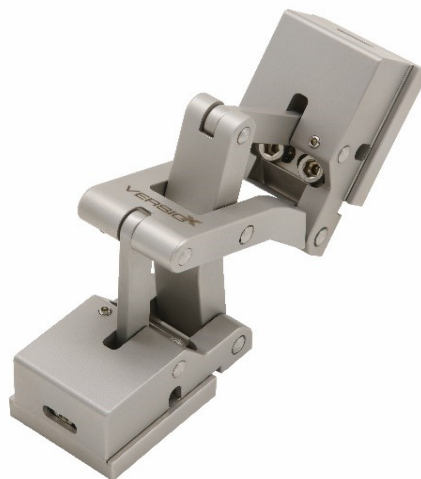


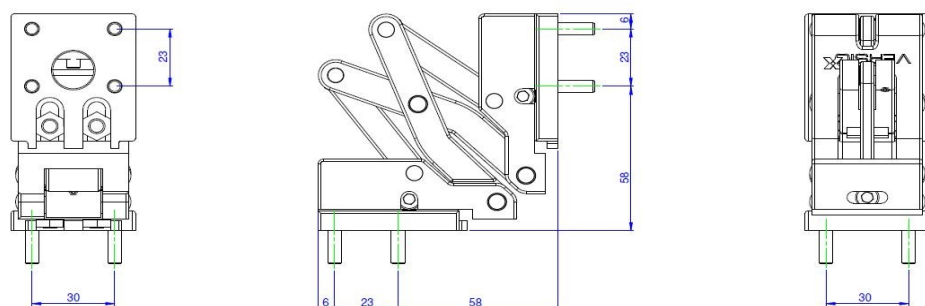
versioX X100

Eigenschaften characteristics			
Maße in mm (geschlossen) dimensions in mm (close)	45 x 85,5 x 85,5		
Maße in mm (geöffnet) dimensions in mm (open)	45 x 56,5 x 208		
Öffnungswinkel opening angle	von -3° bis +115°		
Einstellweg horizontal adjustment path horizontal	±4,5 mm		
Einstellweg vertikal adjustment path vertical	±4,5 mm		
maximale Flügelstärke in mm max. wing thickness in mm	(18,5)		
Gewährleistung - Produktions- & Materialfehler warranty on production and material defects	12 Monate ab Lieferdatum 12 months from date of delivery		
Warentarifnummer tariff number	83021000		
Material material	Aluminium AL7075T6 (hochfest high strength)	Stahl steel S355J2+N (ST52)	Edelstahl stainless steel 1.4305 + 1.4571
Oberfläche surface	gestrahlt & eloxiert blasted & anodised E6 EV1	verzinkt galvanized	glasperlgestrahlt microblasted
Gewicht mass	0,50 kg	1,20 kg	1,23 kg
Tragfähigkeit mit statischem Gegenlager load capacity with static counter	100 kg	200 kg	200 kg
bezogen auf das Gewicht am Drehpunkt des Scharniers weight indication at the pivot point of the hinge			
Zubehör equipment			
Öffnungsbegrenzer opening limiter			
80°	lieferbar available		
90°	lieferbar available		
Montageplatte Glas mounting plate glass			
mit Punkthalter with point holder	lieferbar available		
mit UV-Klebeplatte with UV adhesive plate	lieferbar available		



versioX X100

Hinweise zur Anbringung/Bohrungen | Note on mounting/drilling



Bauteileübersicht | Components overview

Bezeichnung Description	Artikelnummer Part number	Menge Anzahl
Anschraubplatte Screw-on plate	X100_001_008	2
Zwischenplatte Distance plate	X100_001_010	2
Grundkörper Base body	X100_001_002	2
Hebel Lever	X100_001_004	1
Traghebel Carrying lever	X100_001_003	1
Anlenkung Linkage	X100_001_005	2
Zylinderkopfschraube M5x16 cylinder-head screw M5x16	DIN-EN-ISO4762-M5x16	2
Zylinderkopfschraube M6x12 cylinder-head screw M6x12	DIN-EN-ISO4762-M6x12	4
Gewindestift M4x4 Grub screw M4x4	DIN-EN-ISO4026-M4x4	7
Zylinderstift M6x20 Dowel pin M6x20	DIN-EN-ISO2338-M6x20	1
Zylinderstift M6x40 Dowel pin M6x40	DIN-EN-ISO2338-M6X40	6
Sechskantmutter M6 Hex nut M6	DIN-EN-ISO4035-M6	4
Gleitlager mit Bund (10er) Collar bearing (w10)	GFM-0607-10	6
Gleitlager mit Bund (6er) Collar bearing (w6)	GFM-0607-06	4