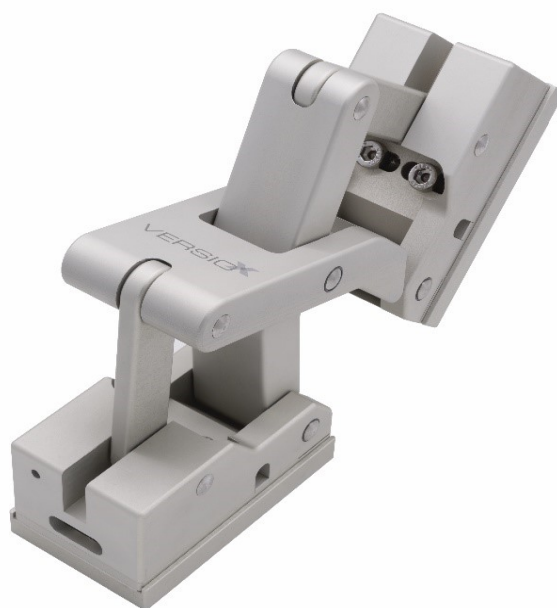


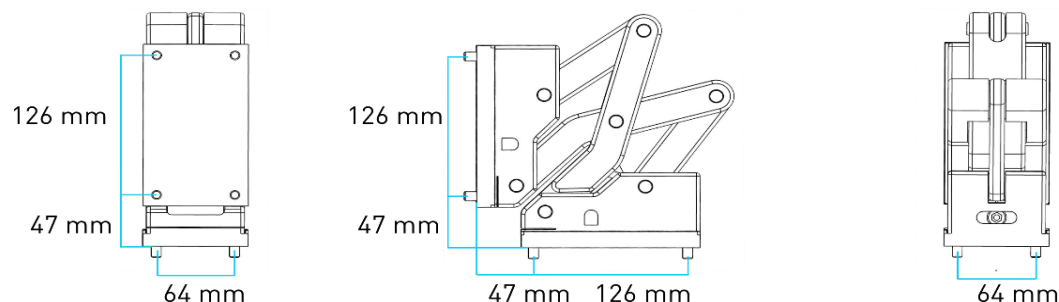
## versioX X500

Eigenschaften   characteristics			
Maße in mm (geschlossen)   dimensions in mm (close)	86 x 210,5 x 210,5		
Maße in mm (geöffnet)   dimensions in mm (open)	86 x 128 x 416		
Öffnungswinkel   opening angle	von -3° bis +95°		
Einstellweg horizontal   adjustment path horizontal	±10,0 mm		
Einstellweg vertikal   adjustment path vertical	±10,0 mm		
maximale Flügelstärke in mm   max. wing thickness in mm	(25)		
Gewährleistung - Produktions- & Materialfehler   warranty on production and material defects	12 Monate ab Lieferdatum   12 months from date of delivery		
Warentarifnummer   tariff number	83021000		
<b>Material   material</b>	<b>Aluminium AL7075T6</b> (hochfest   high strength)	<b>Stahl   steel S355J2+N (ST52)</b>	<b>Edelstahl   stainless steel 1.4305 + 1.4571</b>
Oberfläche   surface	gestrahlt & eloxiert   blasted & anodised E6 EV1	verzinkt   galvanized	glasperlgestrahlt   microblasted
Gewicht   mass	5,11 kg	13,14 kg	13,37 kg
Tragfähigkeit mit statischem Gegenlager   load capacity with static counter	(400 kg)	600 kg	600 kg
	bezogen auf das Gewicht am Drehpunkt des Scharniers   weight indication at the pivot point of the hinge		



## versioX X500

### Hinweise zur Anbringung/Bohrungen | Note on mounting/drilling



### Bauteileübersicht | Components overview

Bezeichnung   Description	Artikelnummer   Part number	Menge   Anzahl
Anschraubplatte   Screw-on plate	X500_001_001	2
Zwischenplatte   Distance plate	X500_001_002	2
Grundkörper   Base body	X500_001_003	2
Hebel   Lever	X500_001_004	1
Traghebel   Carrying lever	X500_001_005	1
Anlenkung   Linkage	X500_001_006	2
Zylinderkopfschraube M10x40   cylinder-head screw M10x40	DIN-EN-ISO4762-M10x40	4
Zylinderkopfschraube M10x35   cylinder-head screw M10x35	DIN-EN-ISO4762-M10x35	2
Zylinderkopfschraube M10x30   cylinder-head screw M10x30	DIN-EN-ISO4762-M10x30	2
Gewindestift M5x16   Grub screw M5x16	DIN-EN-ISO4026-M5x16	2
Gewindestift M5x5   Grub screw M5x5	DIN-EN-ISO4026-M5x5	5
Zylinderstift M6x50   Dowel pin M6x50	DIN-EN-ISO2338-M6X50	1
Zylinderstift M6x80   Dowel pin M6x80	DIN-EN-ISO2338-M6X80	6
Sechskantmutter M10   Hex nut M10	DIN-EN-ISO4035-M10	4
Gleitlager mit Bund (6er)   Collar bearing (w6)	GFM-1214-06	8
Gleitlager mit Bund (17er)   Collar bearing (w17)	GFM-1214-17	6