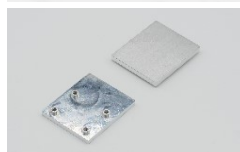
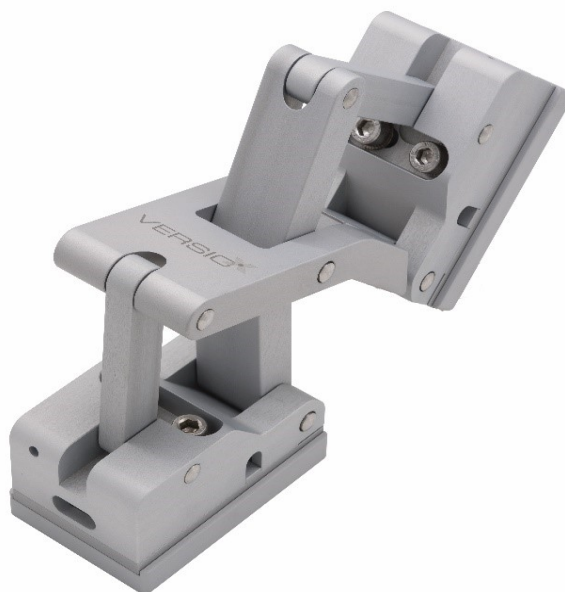


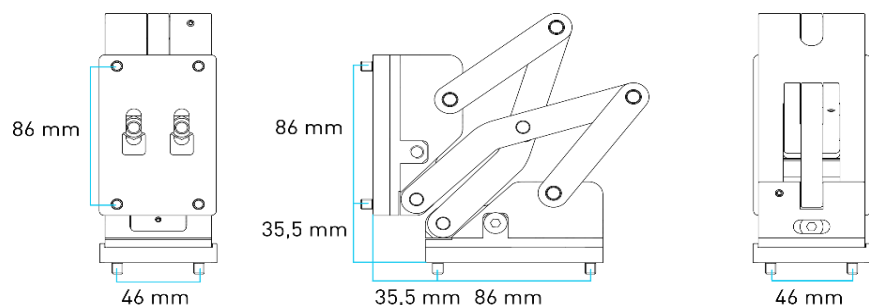
versioX X300

Eigenschaften characteristics			
Maße in mm (geschlossen) dimensions in mm (close)	66 x 155,5 x 155,5		
Maße in mm (geöffnet) dimensions in mm (open)	66 x 97 x 300		
Öffnungswinkel opening angle	von -3° bis +95°		
Einstellweg horizontal adjustment path horizontal	±5,0 mm		
Einstellweg vertikal adjustment path vertical	±5,0 mm		
maximale Flügelstärke in mm max. wing thickness in mm	(20,5)		
Gewährleistung - Produktions- & Materialfehler warranty on production and material defects	12 Monate ab Lieferdatum 12 months from date of delivery		
Warentarifnummer tariff number	83021000		
Material material	Aluminium AL7075T6 (hochfest high strength)	Stahl steel S355J2+N (ST52)	Edelstahl stainless steel 1.4305 + 1.4571
	gestrahlt & eloxiert blasted & anodised E6 EV1	verzinkt galvanized	glasperlgestrahlt microblasted
Oberfläche surface			
Gewicht mass	1,73 kg	4,79 kg	4,88 kg
Tragfähigkeit mit statischem Gegenlager load capacity with static counter	250 kg	(400 kg)	(400 kg)
bezogen auf das Gewicht am Drehpunkt des Scharniers weight indication at the pivot point of the hinge			
Zubehör equipment			
Öffnungsbegrenzer opening limiter			
80°	lieferbar available		
90°	lieferbar available		
Montageplatte Glas mounting plate glass			
mit Punkthalter with point holder	lieferbar available		
mit UV-Klebeplatte with UV adhesive plate	lieferbar available		



versioX X300

Hinweise zur Anbringung/Bohrungen | Note on mounting/drilling



Bauteileübersicht | Components overview

Bezeichnung Description	Artikelnummer Part number	Menge Anzahl
Anschraubplatte Screw-on plate	X300_001_001	2
Zwischenplatte Distance plate	X300_001_002	2
Grundkörper Base body	X300_001_003	2
Hebel Lever	X300_001_004	1
Traghebel Carrying lever	X300_001_005	1
Anlenkung Linkage	X300_001_006	2
Zylinderkopfschraube M8x20 cylinder-head screw M8x20	DIN-EN-ISO4762-M8x20	4
Zylinderkopfschraube M8x35 cylinder-head screw M8x35	DIN-EN-ISO4762-M8x35	4
Gewindestift M4x4 Grub screw M4x4	DIN-EN-ISO4026-M4x4	5
Gewindestift M4x12 Grub screw M4x12	DIN-EN-ISO4026-M4x12	2
Zylinderstift M6x60 Dowel pin M6x60	DIN-EN-ISO2338-M6X60	6
Zylinderstift M6x30 Dowel pin M6x30	DIN-EN-ISO2338-M6X30	1
Sechskantmutter M8 Hex nut M8	DIN-EN-ISO4035-M8	4
Gleitlager mit Bund (8er) Collar bearing (w8)	GFM-0809-08	6
Gleitlager mit Bund (5er) Collar bearing (w5)	GFM-0809-05	4