

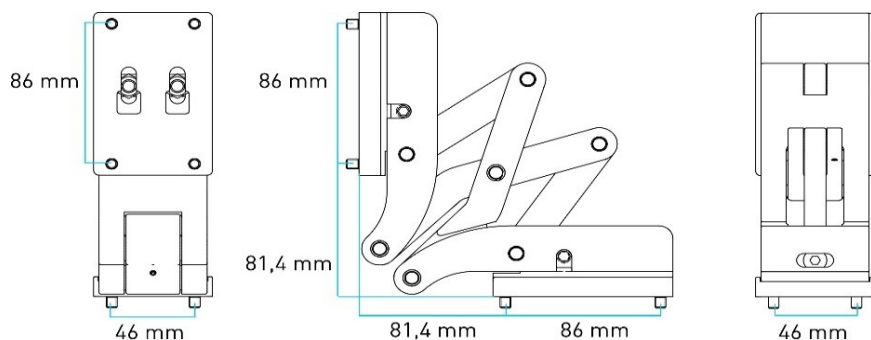
versioX S300

| Eigenschaften characteristics | | | |
|-------------------------------------------------------------------------------------------------------|------------------------------------------------------------------------------------------------------------|------------------------------------------|------------------------------------------------------------|
| Maße in mm (geschlossen) dimensions in mm (close) | 66 x 174,4 x 174,4 | | |
| Maße in mm (geöffnet) dimensions in mm (open) | 66 x 98 x 424,8 | | |
| Öffnungswinkel opening angle | von -0° bis +95° | | |
| Einstellweg horizontal adjustment path horizontal | ±5 mm | | |
| Einstellweg vertikal adjustment path vertical | ±5 mm | | |
| maximale Flügelstärke in mm max. wing thickness in mm | {32} | | |
| Gewährleistung - Produktions- & Materialfehler warranty on production and material defects | 12 Monate ab Lieferdatum 12 months from date of delivery | | |
| Warentarifnummer tariff number | 83021000 | | |
| Material material | Aluminium AL7075T6 (hochfest high strength) | Stahl steel S355J2+N (ST52) | Edelstahl stainless steel 1.4305 + 1.4571 |
| Oberfläche surface | gestrahlt & eloxiert blasted & anodised E6 EV1 | verzinkt galvanized | glasperlgestrahlt microblasted |
| Gewicht mass | | | |
| Tragfähigkeit mit statischem Gegenlager load capacity with static counter | bezogen auf das Gewicht am Drehpunkt des Scharniers weight indication at the pivot point of the hinge | | |



versioX S300

Hinweise zur Anbringung/Bohrungen | Note on mounting/drilling



Bauteileübersicht | Components overview

| Bezeichnung Description | Artikelnummer Part number | Menge Anzahl |
|-----------------------------------------------------------|-----------------------------|----------------|
| Anschraubplatte Screw-on plate | S300_001_001 | 2 |
| Zwischenplatte Distance plate | S300_001_002 | 2 |
| Grundkörper Base body | S300_001_003 | 2 |
| Hebel Lever | S300_001_004 | 1 |
| Traghebel Carrying lever | S300_001_005 | 1 |
| Anlenkung Linkage | S300_001_006 | 2 |
| Zylinderkopfschraube M8x20 cylinder-head screw M8x20 | DIN-EN-ISO4762-M8x20 | 2 |
| Zylinderkopfschraube M8x35 cylinder-head screw M8x35 | DIN-EN-ISO4762-M8x35 | 4 |
| Zylinderkopfschraube M8x25 cylinder-head screw M8x25 | DIN-EN-ISO4762-M8x25 | 4 |
| Gewindestift M6x10 Grub screw M6x10 | DIN-EN-ISO4026-M6x10 | 5 |
| Zylinderstift M4x12 Dowel pin M4x12 | DIN-EN-ISO2338-M4x12 | 2 |
| Zylinderstift M6x60 Dowel pin M6x60 | DIN-EN-ISO2338-M6X60 | 6 |
| Zylinderstift M6x30 Dowel pin M6x30 | DIN-EN-ISO2338-M6X30 | 1 |
| Sechskantmutter M8 Hex nut M8 | DIN-EN-ISO4035-M8 | 4 |
| Gleitlager mit Bund (8er) Collar bearing (w8) | GFM-0809-08 | 6 |
| Gleitlager mit Bund (5er) Collar bearing (w5) | GFM-0809-05 | 8 |