

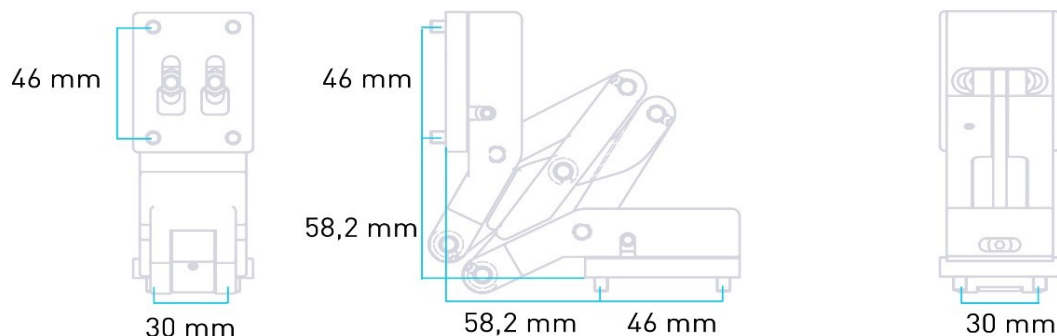
versioX S100

Eigenschaften characteristics			
Maße in mm (geschlossen) dimensions in mm (close)	45 x 110,2 x 110,2		
Maße in mm (geöffnet) dimensions in mm (open)	45 x 68,3 x 284,7		
Öffnungswinkel opening angle	von -0° bis +95°		
Einstellweg horizontal adjustment path horizontal	±4,5 mm		
Einstellweg vertikal adjustment path vertical	±4,5 mm		
maximale Flügelstärke in mm max. wing thickness in mm	{31}		
Gewährleistung - Produktions- & Materialfehler warranty on production and material defects	12 Monate ab Lieferdatum 12 months from date of delivery		
Warentarifnummer tariff number	83021000		
Material material	Aluminium AL7075T6 (hochfest high strength)	Stahl steel S355J2+N (ST52)	Edelstahl stainless steel 1.4305 + 1.4571
Oberfläche surface	gestrahlt & eloxiert blasted & anodised E6 EV1	verzinkt galvanized	glasperlgestrahlt microblasted
Gewicht mass	0,7 kg	1,7 kg	
Tragfähigkeit mit statischem Gegenlager load capacity with static counter	bezogen auf das Gewicht am Drehpunkt des Scharniers weight indication at the pivot point of the hinge		



versioX S100

Hinweise zur Anbringung/Bohrungen | Note on mounting/drilling



Bauteileübersicht | Components overview

Bezeichnung Description	Artikelnummer Part number	Menge Anzahl
Anschraubplatte Screw-on plate	S100_001_001	2
Zwischenplatte Distance plate	S100_001_002	2
Grundkörper Base body	S100_001_003	2
Hebel Lever	S100_001_004	1
Traghebel Carrying lever	S100_001_005	1
Anlenkung Linkage	S100_001_006	2
Zylinderkopfschraube M6x20 cylinder-head screw M6x20	DIN-EN-ISO4762-M6x20	4
Zylinderkopfschraube M4x16 cylinder-head screw M4x16	DIN-EN-ISO4762-M4x16	6
Gewindestift M4x4 Grub screw M4x4	DIN-EN-ISO4026-M4x4	7
Zylinderstift M6x20 Dowel pin M6x20	DIN-EN-ISO2338-M6x20	1
Zylinderstift M6x40 Dowel pin M6x40	DIN-EN-ISO2338-M6X40	4
Zylinderstift M6x32 Dowel pin M6x32	DIN-EN-ISO2338-M6X32	2
Sechskantmutter M6 Hex nut M6	DIN-EN-ISO4035-M6	4
Gleitlager mit Bund (10er) Collar bearing (w10)	GFM-0607-10	6
Gleitlager mit Bund (6er) Collar bearing (w6)	GFM-0607-06	4